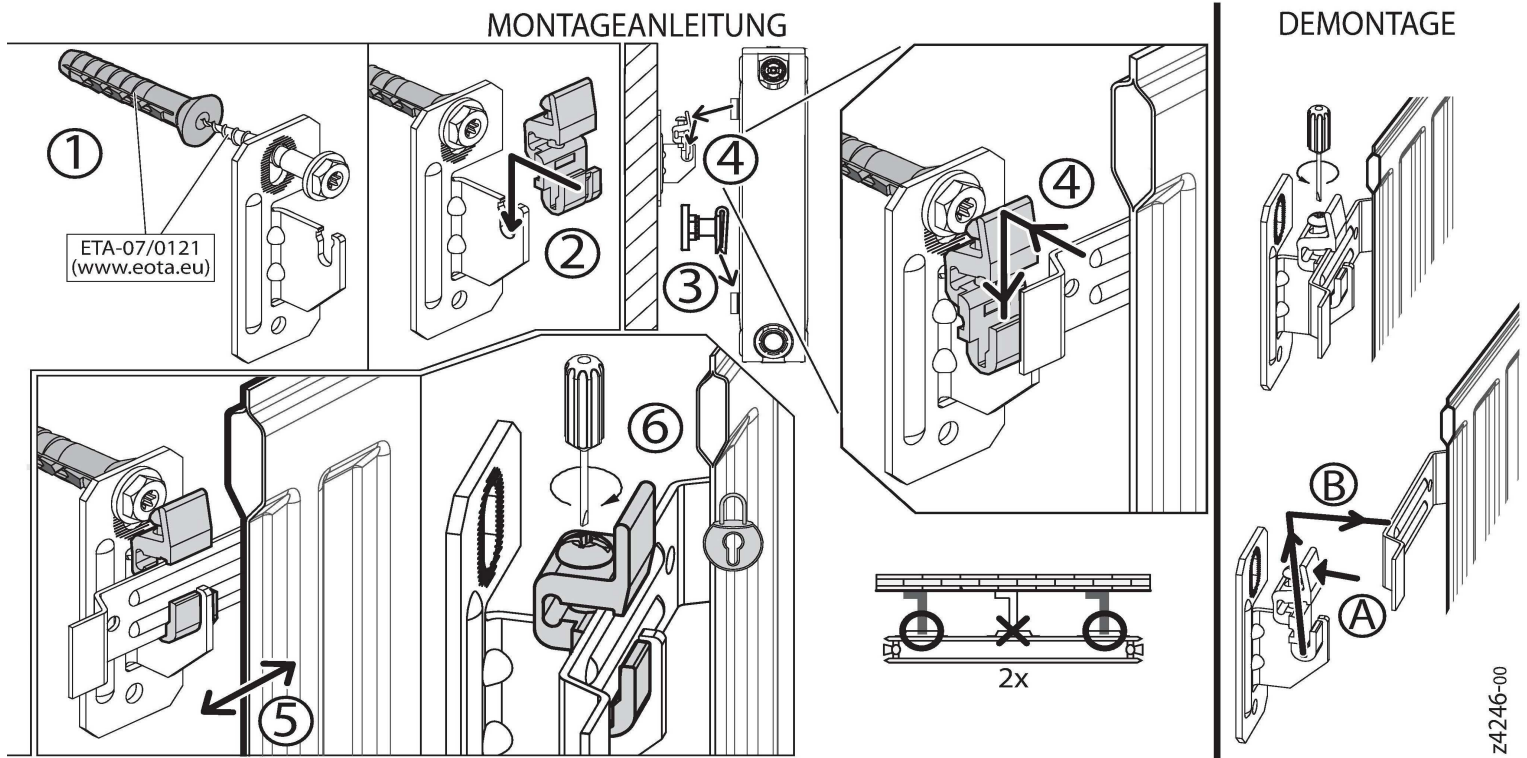


Montageanleitung

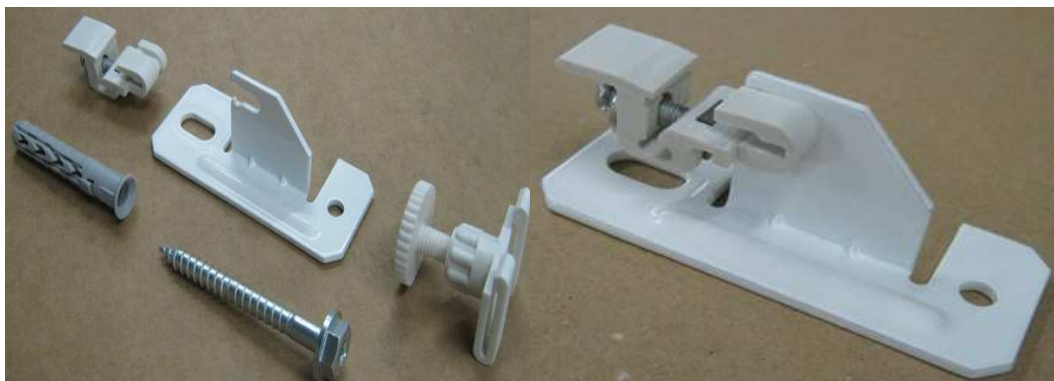
Aushebe u. Verschiebesichere

Wandblechaufhängungen T1643



Bitte verwenden Sie ausschließlich die mitgelieferten Dübel & Schrauben in geeignete Wände, in Übereinstimmung mit ETA-07/0121

Siehe ebenfalls: Verkaufsbedingungen und/oder Technische Dokumentation und/oder Webseite



ZUBEHÖR